

Zulassungsstelle für Bauprodukte und Bauarten

Bautechnisches Prüfamts

Eine vom Bund und den Ländern
gemeinsam getragene Anstalt des öffentlichen Rechts



Europäische Technische Bewertung

**ETA-13/0536
vom 20. Februar 2018**

Allgemeiner Teil

Technische Bewertungsstelle, die die Europäische Technische Bewertung ausstellt

Handelsname des Bauprodukts

Produktfamilie,
zu der das Bauprodukt gehört

Hersteller

Herstellungsbetrieb

Diese Europäische Technische Bewertung enthält

Diese Europäische Technische Bewertung wird ausgestellt gemäß der Verordnung (EU) Nr. 305/2011, auf der Grundlage von

Diese Fassung ersetzt

Deutsches Institut für Bautechnik

E-Jet Schrauben

Selbstbohrende Schrauben als Holzverbindungsmittel

Verbindungselemente Engel GmbH
Weltestraße 2+4
88250 Weingarten
DEUTSCHLAND

74437, 74437-01, 74437-02, 74437-03

11 Seiten, davon 3 Anhänge, die fester Bestandteil dieser Bewertung sind.

EAD 130118-00-0603

ETA-13/0536 vom 27. Juni 2013

Die Europäische Technische Bewertung wird von der Technischen Bewertungsstelle in ihrer Amtssprache ausgestellt. Übersetzungen dieser Europäischen Technischen Bewertung in andere Sprachen müssen dem Original vollständig entsprechen und müssen als solche gekennzeichnet sein.

Diese Europäische Technische Bewertung darf, auch bei elektronischer Übermittlung, nur vollständig und ungekürzt wiedergegeben werden. Nur mit schriftlicher Zustimmung der ausstellenden Technischen Bewertungsstelle kann eine teilweise Wiedergabe erfolgen. Jede teilweise Wiedergabe ist als solche zu kennzeichnen.

Die ausstellende Technische Bewertungsstelle kann diese Europäische Technische Bewertung widerrufen, insbesondere nach Unterrichtung durch die Kommission gemäß Artikel 25 Absatz 3 der Verordnung (EU) Nr. 305/2011.

Besonderer Teil

1 Technische Beschreibung des Produkts

E-Jet Schrauben sind selbstbohrende Schrauben aus speziellem Kohlenstoffstahl. Die Schrauben werden gehärtet. Die Schrauben haben einen Korrosionsschutz nach Anhang A.2.6 und eine Gleitbeschichtung. Der Gewindeaußendurchmesser beträgt nicht weniger als 3,0 mm und nicht mehr als 6,0 mm. Die Gesamtlänge der Schrauben liegt zwischen 20 mm und 300 mm. Weitere Abmessungen sind in Anhang 3 angegeben.

2 Spezifizierung des Verwendungszwecks gemäß dem anwendbaren Europäischen Bewertungsdokument

Von den Leistungen in Abschnitt 3 kann nur ausgegangen werden, wenn die E-Jet Schrauben entsprechend den Angaben und unter den Randbedingungen nach den Anhängen 1 und 2 verwendet werden.

Die Prüf- und Bewertungsmethoden, die dieser ETA zu Grunde liegen, führen zur Annahme einer Nutzungsdauer der E-Jet Schrauben von mindestens 50 Jahren. Die Angaben zur Nutzungsdauer können nicht als Garantie des Herstellers ausgelegt werden, sondern sind lediglich ein Hilfsmittel zur Auswahl der richtigen Produkte im Hinblick auf die erwartete wirtschaftlich angemessene Nutzungsdauer des Bauwerks.

3 Leistung des Produkts und Angabe der Methoden ihrer Bewertung

3.1 Mechanische Festigkeit und Standsicherheit (BWR 1)

Wesentliches Merkmal	Leistung
Abmessungen	Siehe Anhang 3
Charakteristischer Wert des Fließmoments	Siehe Anhang 2
Charakteristischer Wert des Ausziehparameters	Siehe Anhang 2
Charakteristischer Wert des Kopfdurchziehparameters	Siehe Anhang 2
Charakteristischer Wert der Zugfestigkeit	Siehe Anhang 2
Charakteristischer Wert der Streckgrenze	Keine Leistung bewertet
Charakteristischer Wert der Torsionsfestigkeit	Siehe Anhang 2
Einschraubdrehmoment	Siehe Anhang 2
Zwischenabstand, End- und Randabstände der Schrauben und Mindestdicke der Holzbauteile	Siehe Anhang 2
Verschiebungsmodul für planmäßig in Richtung der Schraubenachse beanspruchte Schrauben	Siehe Anhang 2

3.2 Brandschutz (BWR 2)

Wesentliches Merkmal	Leistung
Brandverhalten	Europäische Klasse A1

3.3 Sicherheit und Barrierefreiheit bei der Nutzung (BWR 4)

Wie BWR 1

4 Angewandtes System zur Bewertung und Überprüfung der Leistungsbeständigkeit mit der Angabe der Rechtsgrundlage

Gemäß dem Europäischen Bewertungsdokument EAD Nr. 130118-00-0603 gilt folgende Rechtsgrundlage: 97/176/EC.

Folgendes System ist anzuwenden: 3

5 Für die Durchführung des Systems zur Bewertung und Überprüfung der Leistungsbeständigkeit erforderliche technische Einzelheiten gemäß anwendbarem Europäischen Bewertungsdokument

Technische Einzelheiten, die für die Durchführung des Systems zur Bewertung und Überprüfung der Leistungsbeständigkeit notwendig sind, sind Bestandteil des Kontrollplans, der beim Deutschen Institut für Bautechnik hinterlegt ist.

Ausgestellt in Berlin am 20. Februar 2018 vom Deutschen Institut für Bautechnik

BD Dipl.-Ing. Andreas Kummerow
Abteilungsleiter

Beglaubigt

Anhang 1 Bestimmungen zum Verwendungszweck

A.1.1 Verwendung der E-Jet Schrauben nur bei:

- statischen und quasi-statischen Einwirkungen

A.1.2 Baustoffe, die befestigt werden dürfen

Die selbstbohrenden Schrauben werden für Verbindungen in tragenden Holzbauwerken zwischen Holzbauteilen oder zwischen Holzbauteilen und Stahlbauteilen verwendet:

- Vollholz (Nadelholz) nach EN 14081-1¹,
- Brettschichtholz (Nadelholz) nach EN 14080²,
- Furnierschichtholz LVL (Nadelholz) nach EN 14374³, Anordnung der Schrauben nur rechtwinklig zur Furnierebene,
- Balkenschichtholz (Nadelholz) nach EN 14080 oder nach den am Ort des Einbaus geltenden nationalen Bestimmungen,
- Brettsperrholz (Nadelholz) nach Europäischer Technischer Bewertung oder Zulassung oder nach den am Ort des Einbaus geltenden nationalen Bestimmungen.

Die Schrauben können zum Anschluss folgender Holzwerkstoffe an die oben genannten Holzbauteile verwendet werden:

- Sperrholz nach EN 636⁴ und EN 13986⁵,
- Oriented Strand Board (OSB) nach EN 300⁶ und EN 13986,
- Spanplatten nach EN 312⁷ and EN 13986,
- Faserplatten nach EN 622-2⁸, EN 622-3⁹ und EN 13986,
- Zementgebundene Spanplatten nach EN 634-2¹⁰ und EN 13986,
- Massivholzplatten nach EN 13353¹¹ und EN 13986.

Holzwerkstoffe dürfen sich nur auf der Seite des Schraubenkopfes befinden.

1	EN 14081-1:2005+A1:2011	Holzbauwerke - Nach Festigkeit sortiertes Bauholz für tragende Zwecke mit rechteckigem Querschnitt - Teil 1: Allgemeine Anforderungen
2	EN 14080:2013	Holzbauwerke – Brettschichtholz und Balkenschichtholz - Anforderungen
3	EN 14374:2004	Holzbauwerke - Furnierschichtholz für tragende Zwecke - Anforderungen
4	EN 636:2012+A1:2015	Sperrholz - Anforderungen
5	EN 13986:2004+A1:2015	Holzwerkstoffe zur Verwendung im Bauwesen - Eigenschaften, Bewertung der Konformität und Kennzeichnung
6	EN 300:2006	Platten aus langen, flachen, ausgerichteten Spänen (OSB) - Definitionen, Klassifizierung und Anforderungen
7	EN 312:2010	Spanplatten - Anforderungen
8	EN 622-2:2004	Faserplatten - Anforderungen - Teil 2: Anforderungen an harte Platten
9	EN 622-3:2004	Faserplatten - Anforderungen - Teil 3: Anforderungen an mittelharte Platten
10	EN 634-2:2007	Zementgebundene Spanplatten – Anforderungen – Teil 2: Anforderungen an Portlandzement (PZ) gebundene Spanplatten zur Verwendung im Trocken-, Feucht- und Außenbereich
11	EN 13353:2008+A1:2011	Massivholzplatten (SWP) – Anforderungen

E-Jet Schrauben	Anhang 1
Bestimmungen zum Verwendungszweck	

A.1.3 Anwendungsbedingungen (Umgebungsbedingungen)

Der Korrosionsschutz der E-Jet Schrauben ist in Anhang A.2.6 angegeben. In Bezug auf die Verwendung und die Umgebungsbedingungen gelten die nationalen Bestimmungen am Einbauort.

A.1.4 Ausführungsbestimmungen

Für die Ausführung gilt EN 1995-1-1¹² in Verbindung mit dem jeweiligen nationalen Anhang.

Tragende Verbindungen müssen mindestens zwei Schrauben enthalten. Ausgenommen von dieser Forderung sind spezielle Anwendungen, die im Nationalen Anhang zu EN 1995-1-1 definiert sind.

Die Schrauben werden in Holzbauteile aus Nadelholz ohne Vorbohren eingedreht. Die Schraubenlöcher in Stahlbauteilen sollen mit einem geeigneten Durchmesser vorgebohrt werden, der größer als der Gewindeaußendurchmesser ist.

Bei Befestigung von Schrauben in Holzbauteilen sollen die Schraubenköpfe bündig mit der Oberfläche des Holzbauteils sein.

¹² EN 1995-1-1: 2004+AC:2006+A1:2008+A2:2014 Eurocode 5: Bemessung und Konstruktion von Holzbauten – Teil 1-1: Allgemeines – Allgemeine Regeln und Regeln für den Hochbau

E-Jet Schrauben	Anhang 1
Ausführungsbestimmungen	

ANHANG 2 - Charakteristische Werte der Tragfähigkeiten

Tabelle A.2.1 Charakteristische Werte der Tragfähigkeiten von E-Jet Schrauben

Gewindeaußendurchmesser [mm]	3,0	3,5	4,0	4,5	5,0	6,0
Charakteristischer Wert des Fließmoments $M_{y,k}$ [Nm]	1,4	2,2	2,8	3,8	5,4	7,2
Charakteristischer Wert der Zugtragfähigkeit $f_{tens,k}$ [kN]	3,5	4,5	6,0	7,0	8,0	9,0
Charakteristischer Wert des Bruchdrehmoments $f_{tor,k}$ [Nm]	1,5	2,5	3,5	4,5	5,7	8,5

A.2.1 Allgemeines

Die Mindesteinbindetiefe der Schrauben in den tragenden Holzbauteilen l_{ef} muss

$$l_{ef} = \frac{4 \cdot d}{\sin \alpha} \quad (2.1)$$

betragen. Dabei ist

α Winkel zwischen Schraubenachse und Faserrichtung,

d Gewindeaußendurchmesser der Schraube.

In Brettsperrholz dürfen nur Schrauben mit einem Gewindeaußendurchmesser d von mindestens 6 mm eingedreht werden. Es dürfen nur Schrauben verwendet werden, deren Kerndurchmesser d_1 größer als die maximale Breite der Fugen im Brettsperrholz ist.

A.2.2 Beanspruchung rechtwinklig zur Schraubenachse

A.2.2.1 Allgemeines

Der Gewindeaußendurchmesser d soll als wirksamer Durchmesser der Schraube in Übereinstimmung mit EN 1995-1-1 verwendet werden.

Hinsichtlich der Lochleibungsfestigkeit von in Holzbaustoffen und Holzwerkstoffen eingedrehten Schrauben gelten die Bestimmungen der Norm EN 1995-1-1 oder die am Einbauort geltenden nationalen Bestimmungen, soweit im Folgenden nichts anderes bestimmt ist.

A.2.3 In Achsrichtung beanspruchte Schrauben

A.2.3.1 Verschiebungsmodul

Der Verschiebungsmodul K_{ser} des Gewindeteils planmäßig in Achsrichtung beanspruchter Schrauben beträgt je Schnittufer für den Grenzzustand der Gebrauchstauglichkeit unabhängig vom Winkel α zur Faserrichtung:

$$K_{ser} = 780 \cdot d^{0,2} \cdot l_{ef}^{0,4} \quad [\text{N/mm}] \quad \text{bei Holzbauteilen aus Nadelholz} \quad (2.2)$$

Hierbei ist:

d Gewindeaußendurchmesser der Schraube [mm]

l_{ef} Einbindetiefe des Gewindeteils der Schraube im Holzbauteil [mm].

A.2.3.2 Axiale Tragfähigkeit auf Herausziehen

Der charakteristische Wert des Ausziehparameters bei einem Winkel $\alpha = 90^\circ$ zur Faserrichtung auf der Grundlage einer charakteristischen Rohdichte der Holzbaustoffe von 350 kg/m^3 beträgt

$f_{ax,k} = 11,5 \text{ N/mm}^2$ für E-Jet Schrauben.

Die charakteristische Rohdichte von Furnierschichtholz darf in Gleichung (8.40a) der Norm EN 1995-1-1 mit maximal 500 kg/m^3 in Rechnung gestellt werden.

E-Jet Schrauben	Anhang 2
Charakteristische Werte der Tragfähigkeiten	

A.2.3.3 Kopfdurchziehtragfähigkeit

Der charakteristische Wert des Kopfdurchziehparameters für E-Jet Schrauben für eine charakteristische Rohdichte von 350 kg/m^3 des Holzes und für Holzwerkstoffe wie

- Sperrholz nach EN 636 und EN 13986
- OSB-Platten (Oriented Strand Board) nach EN 300 und EN 13986
- Spanplatten nach EN 312 and EN 13986
- Faserplatten nach EN 622-2, EN 622-3 und EN 13986
- Zementgebundene Spanplatten nach EN 634-2 und EN 13986,
- Massivholzplatten nach EN 13353 und EN 13986.

mit einer Dicke von mehr als 20 mm ist

$$f_{\text{head,k}} = 9,4 \text{ N/mm}^2.$$

Die charakteristische Rohdichte von Furnierschichtholz darf in Gleichung (8.40b) der Norm EN 1995-1-1 maximal mit 500 kg/m^3 und die charakteristische Rohdichte von Holzwerkstoffen maximal mit 380 kg/m^3 in Rechnung gestellt werden.

Für Holzwerkstoffe mit einer Dicke von $12 \text{ mm} \leq t \leq 20 \text{ mm}$ beträgt der charakteristische Wert des Kopfdurchziehparameters für E-Jet Schrauben:

$$f_{\text{head,k}} = 8 \text{ N/mm}^2$$

Für Holzwerkstoffe mit einer Dicke unter 12 mm ist der charakteristische Wert der Kopfdurchziehtragfähigkeit für die Schrauben mit einem charakteristischen Wert des Kopfdurchziehparameters von 8 N/mm^2 anzusetzen. Die Kopfdurchziehtragfähigkeit ist auf 400 N zu begrenzen. Es sind eine Mindestdicke der Holzwerkstoffe von $1,2 \cdot d$ mit d als Gewindeaußendurchmesser und die in Tabelle A.2.2 aufgeführten Mindestdicken einzuhalten.

Tabelle A.2.2 Mindestdicke der Holzwerkstoffe

Holzwerkstoff	Mindestdicke in mm
Sperrholz	6
Faserplatten (harte Platten und mittelharte Platten)	6
Oriented Strand Boards, OSB	8
Spanplatten	8
Zementgebundene Spanplatten	8
Massivholzplatten	12

In Stahl-Holz-Verbindungen ist die Kopfdurchziehtragfähigkeit der Schrauben nicht maßgebend.

E-Jet Schrauben	Anhang 2
Charakteristische Werte der Tragfähigkeiten	

A.2.4 Mindestabstände der Schrauben und Mindestbauteildicken

A.2.4.1 Allgemeines

Die Dicke der anzuschließenden Holzbauteile aus Vollholz, Brettschichtholz, Balkenschichtholz, Furnierschichtholz und Brettspertholz mindestens 30 mm betragen.

A.2.4.2 Rechtwinklig zur Schraubenachse und/oder in Achsrichtung beanspruchte Schrauben

Nicht vorgebohrte Holzbauteile

Beim Eindrehen von E-Jet Schrauben in nicht vorgebohrte Holzbauteile gelten die Mindestabstände nach EN 1995-1-1, Abschnitt 8.3.1.2 und Tabelle 8.2, wie bei Nägeln mit nicht vorgebohrten Nagellöchern. Bei Holzbauteilen aus Douglasie sind die Mindestabstände in Faserrichtung um 50 % zu erhöhen.

A.2.4.3 In Achsrichtung beanspruchte Schrauben

Bei E-Jet Schrauben gelten die Mindestabstände nach EN 1995-1-1, Abschnitt 8.3.1.2 und Tabelle 8.2, wie bei Nägeln mit nicht vorgebohrten Nagellöchern, oder Abschnitt 8.7.2 und Tabelle 8.6.

A.2.5 Einschraubdrehmoment

Die Anforderungen an das Verhältnis von Bruchdrehmoment $f_{tor,k}$ zum Einschraubdrehmoment $R_{tor,mean}$ wird von allen Schrauben erfüllt.

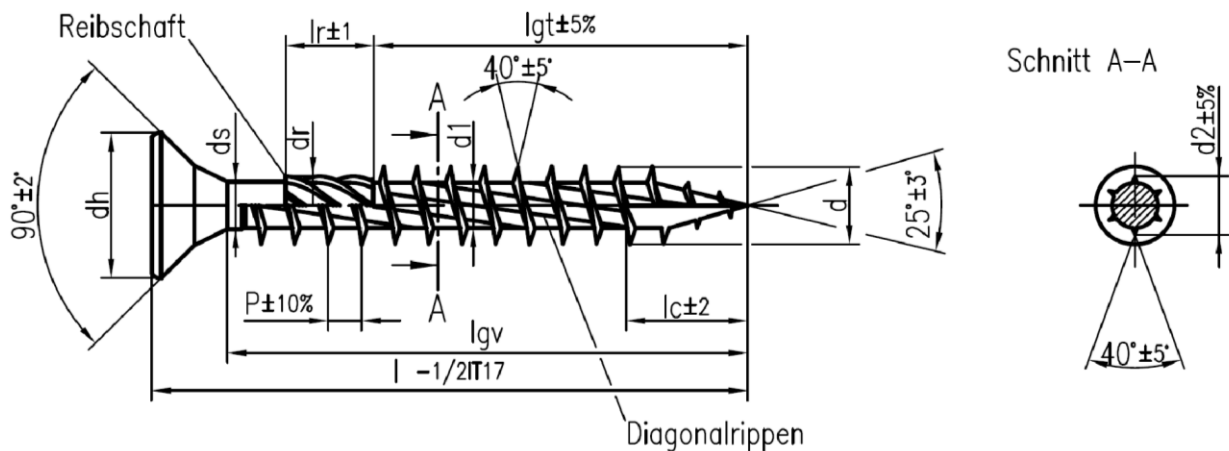
A.2.6 Beständigkeit gegen Korrosion

E-Jet Schrauben können einen Korrosionsschutz nach Tabelle A.2.3 haben.

Tabelle A.2.3 Korrosionsschutz der E-Jet Schrauben

Korrosionsschutz		Minimale Dicke des Korrosionsschutzes [μm]
Galvanisch verzinkt	Blau chromatiert	3
	Gelb chromatiert	
	Dickschichtpassiviert	

E-Jet Schrauben	Anhang 2
Mindestabstände, Einschraubdrehmoment und Beständigkeit gegen Korrosion	



Nenngröße	Ø 3,0		Ø 3,5		Ø 4,0		Ø 4,5		Ø 5,0		Ø 6,0													
d	min.	2,80	3,30	3,75	4,25	4,70	5,10	5,70																
	max	3,05	3,55	4,10	4,60	5,10	5,70	6,10																
d1	min.	1,70	2,05	2,30	2,61	2,90	3,15	3,42																
	max	1,90	2,21	2,52	2,84	3,15	3,42	3,78																
d2	± 5%	2,27	2,63	2,85	3,00	3,36	4,46																	
ds	min.	2,25	2,60	2,85	3,15	3,50	4,20																	
	max	2,30	2,65	2,90	3,20	3,60	4,30																	
dh	min.	5,70	6,70	7,60	8,60	9,50	11,50																	
	max	6,00	7,00	8,00	9,00	10,00	12,00																	
dr	min.	2,00	2,30	2,90	3,20	3,60	4,50																	
	max	2,60	2,90	3,50	3,80	4,20	5,10																	
P	± 10%	1,35	1,60	1,80	2,00	2,20	2,60																	
l	lgv	lgt	lr	lc	lgv	lgt	lr	lc	lgv	lgt	lr	lc	lgv	lgt	lr	lc	lgv	lgt	lr	lc	lgv	lgt	lr	lc
	20	17		6	16,5		6																	
25	22		6	21,5		6	21		6,5	20,5		6,5												
30	27	18	3	6	26,5	18	3	6	26	18	3,4	6,5	25,5											
35	32	21	3	6	31,5	21	3	6	31	21	3,4	6,5	30,5	21	3,8	8		21	4,2	8,5				
40	37	24	3	7	36,5	24	3	7	36	24	3,4	7,5	35,5	24	3,8	8	35,5	24	4,2	9,5	34	24	5	9,5
45		24	3	7	41,5	24	3	7	41	24	6,2	9	40,5	24	3,8	8	40,5	27	4,2	10,5	39	27	5	9,5
50		30	3	8	46,5	30	3	8	46	30	6,2	9	45,5	30	8,2	8,5	45,5	27	4,2	10,5	44	30	5	10,5
55										30	6,2	9		36	8,2	9,5		36	8,2	10,5		36	5	11,5
60										36	6,2	9		36	8,2	9,5		36	8,2	10,5		36	5	11,5
70										42	6,2	9		42	8,2	9,5		42	8,2	10,5		42	10,2	11,5
80										48	6,2	10		48	8,2	10,5		48	8,2	11		48	10,2	12,5
90																		48	8,2	11		48	10,2	12,5
100																		54	8,2	12		54	10,2	12,5
110																		60	8,2	12		60	10,2	13,5
120																		60	8,2	12		60	10,2	13,5
130																						60	10,2	13,5
140-150	in 10mm Abstufung																					70	10,2	15
160-300	in 20mm Abstufung																					70	10,2	15

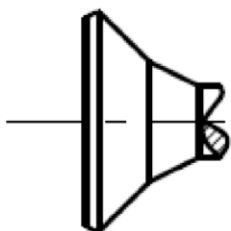
Andere Gewindelängen lg im Bereich $4 \times d \leq l_g \leq$ Standardgewindelänge lt. Tabelle zulässig.

E-Jet Schrauben

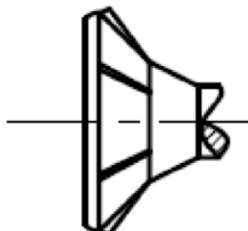
Abmessungen

Anhang 3.1

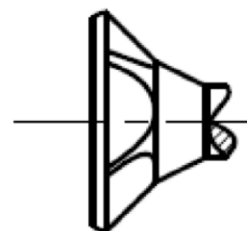
mögliche Kopfausführungen:



Senkkopf

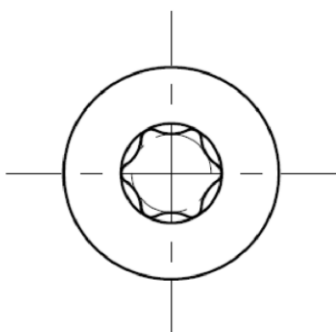


Senkkopf mit
Unterkopfrippen

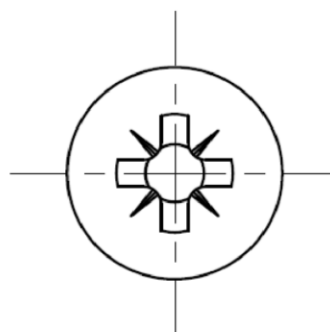


Senkkopf mit
Unterkopftaschen

mögliche Antriebsausführungen:



Tor-Antrieb^a



Kreuzschlitz Z^b

Nenngröße	Antriebsgröße	
	Tor-Antrieb ^a	Kreuzschlitz ^b
Ø 3,0	10	Z1
Ø 3,5	10 / 15 / 20	Z2
Ø 4,0	10 / 15 / 20	Z2
Ø 4,5	15 / 20 / 25	Z2
Ø 5,0	15 / 20 / 25	Z2
Ø 6,0	20 / 25 / 30	Z3

^az. B. ISO 10664, TORX[®] TTAP[®] oder vergleichbar
^b z. B. nach ISO 4757 oder vergleichbar

E-Jet Schrauben

Schraubenkopfformen

Anhang 3.2